

CARACTERISTIQUES TECHNIQUES :

- Code : 13410
- Tension nominale d'alimentation : 12 VDC
- Puissance : $6 \pm 0,5W$
- Tolérances sur la tension nominale : -10 %, +15 %
- Protection contre les surtensions transitoires (impulsions < 1 ms) : incorporée dans le câble d'alimentation.
- Signalisation de défauts : oui (voir raccordement électrique).
- Température de fonctionnement : de -20 °C à $+60\text{ °C}$.
- Intensité maxi de l'alarme : 1A.

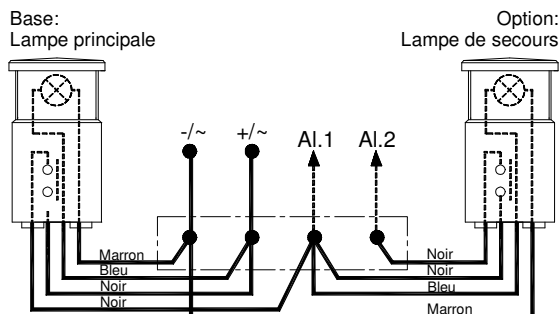
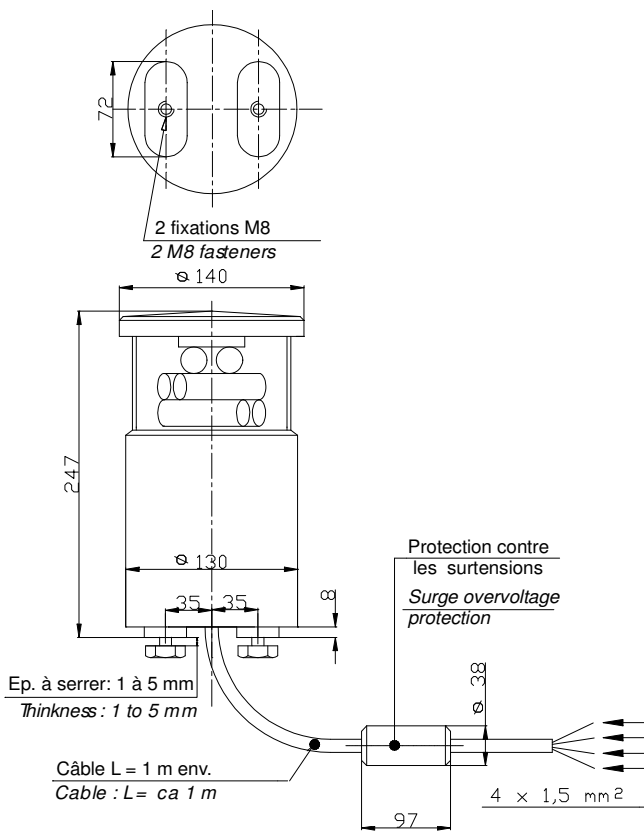
PRECAUTIONS D'INSTALLATION

- Lorsque l'OBSTA STIF est installé sur une cheminée, il faut impérativement le fixer en dessous de son sommet (1,5 à 3 m) afin d'éviter que la fumée ne masque le feu (cf. recommandations de l'annexe 14 de l'OACI).
- Il ne faut pas que la température ambiante dans laquelle se trouve l'OBSTA STIF dépasse 60 °C sous peine de destruction du convertisseur électronique intégré dans la lampe.
- Le fonctionnement de l'OBSTA STIF peut être perturbé par la proximité d'émetteurs d'ondes électro-magnétiques de très forte puissance.
- L'OBSTA STIF ne fonctionne pas en mode clignotant.
- Le faisceau de l'OBSTA STIF étant très directif, il est nécessaire de l'installer sur un support parfaitement horizontal

RACCORDEMENT ELECTRIQUE

- Le câble d'alimentation doit être blindé et le blindage raccordé à la terre lorsque l'installation est réalisée en milieu perturbé par des rayonnements électro-magnétiques.
- Les accessoires de raccordement (boîtes, bornes, tec...) ne sont pas fournis.
- Ne pas couper le câble qui contient la protection contre les surtensions (voir figure ci-dessus).
- Prévoir une protection contre les surintensités par fusible 6A gl accessible à l'utilisateur.
- Pour le raccordement, se reporter au schéma gravé sur la lampe.
- Les 2 fils d'alimentation de la lampe ne sont pas référencés à la terre et la lampe est protégée contre les inversions de polarité.
- La lampe est équipée d'un système de surveillance de fonctionnement qui fait commuter, en cas de défaillance un relais, conformément au schéma ci-contre. Les fils d'alarme peuvent servir à alimenter une lampe de secours et/ou une alarme (sonnerie, voyant, etc...) dans les limites des caractéristiques données ci-dessus.

CARACTERISTIQUES DIMENSIONNELLES :



TECHNICAL DATA :

- Item P/N : 13410
- Power supply nominal voltage : 12 VDC
- Consumption : $6 \pm 0,5W$
- Voltage tolerances : $-10 \%, +15 \%$
- Protection against transient waves (impulses < 1 ms) : built into the supply cable.
- Fault warning feature : yes (see electrical wiring).
- Operating temperature : from $-20 \text{ }^\circ\text{C}$ to $+60 \text{ }^\circ\text{C}$.
- Warning contact maximum current : 1A.

SETTING UP

- When installed on a chimney, the OBSTA STIF must be set below the aperture (from 1.5 meter to 3 meters) so that the smokes will not shadow on the light (ICAO annex 14, chapter 6).
- The ambient temperature must be lower than $60 \text{ }^\circ\text{C}$ in order not to damage the electronics.
- When installed near a very strong electro-magnetic field transmitter, the OBSTA STIF may be disturbed.
- OBSTA STIF doesn't operate in blinking mode.
- The OBSTA STIF beam is very fine, the bottom of the light must be absolutely horizontal.

ELECTRICAL WIRING

- For installation with RFI risks, the power supply cable must be shielded.
- Wiring accessories are not supplied (boxes, cable glands,...). Consult us.
- Do not cut the cable with the molded overvoltage protection off (see figure above).
- Install in the circuit current protection, with 6 A gl fuse, at easy reach.
- The electrical diagram is engraved on the body of OBSTA STIF converter.
- The lamp converter is protected against supply polarity inversion. The circuit has no reference to the ground. It can be used on either + or -, or none, polarity grounded power supply.
- An alarm relay is built into the converter, allowing automatic switching of the lights in case of failure, if twin lamps are installed (see drawing). The alarm switch can be used to supply the stand-by lamp and/or a remote alarm (buzzer, light, ...) within the above mentioned characteristics.

DIMENSIONS : (in mm)

