

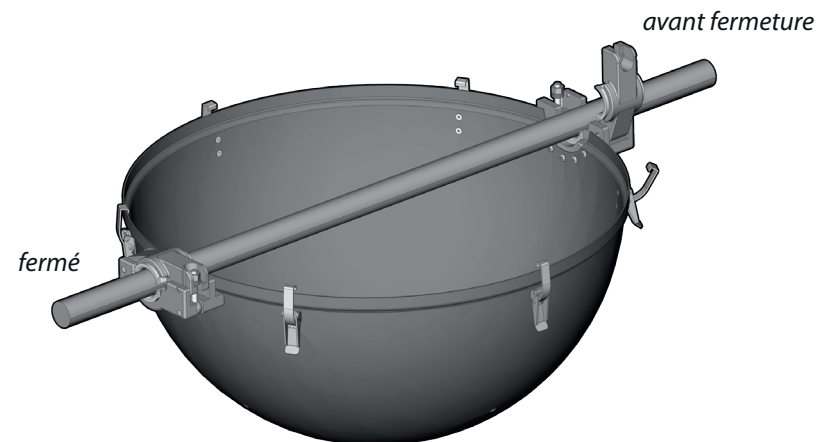
## Balise diurne alu

Deux 1/2 sphères dont une avec machoire et l'autre sans.  
Elles se présentent alternativement dans l'emballage.

- Poids : 6 kg
- Dimension de la sphère : 600 mm
- Outillage : 1 clé dynamométrique avec douille de 13.

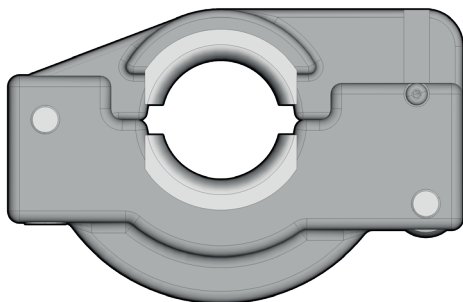
## Étape 1

Ouvrir les mâchoires en enlevant l'élastique de maintien et fermer les mâchoires en les clipsant sur le câble.



## Étape 2

Serrer les mâchoires avec une clé de 13.  
Attention les rondelles doivent être du côté de l'écrou.



Serrer avec un couple de 8 Nm  
(ou serrer jusqu'à rendre les rondelles jointives puis rajouter 1/2 tour)

## Étape 3

Poser la 1/2 sphère (qui n'a pas de machoire) en positionnant les grenouillères en face de leur crochet.

- Fermer les grenouillères, la deuxième grenouillère fermée sera celle en face de la première, pour équilibrer

